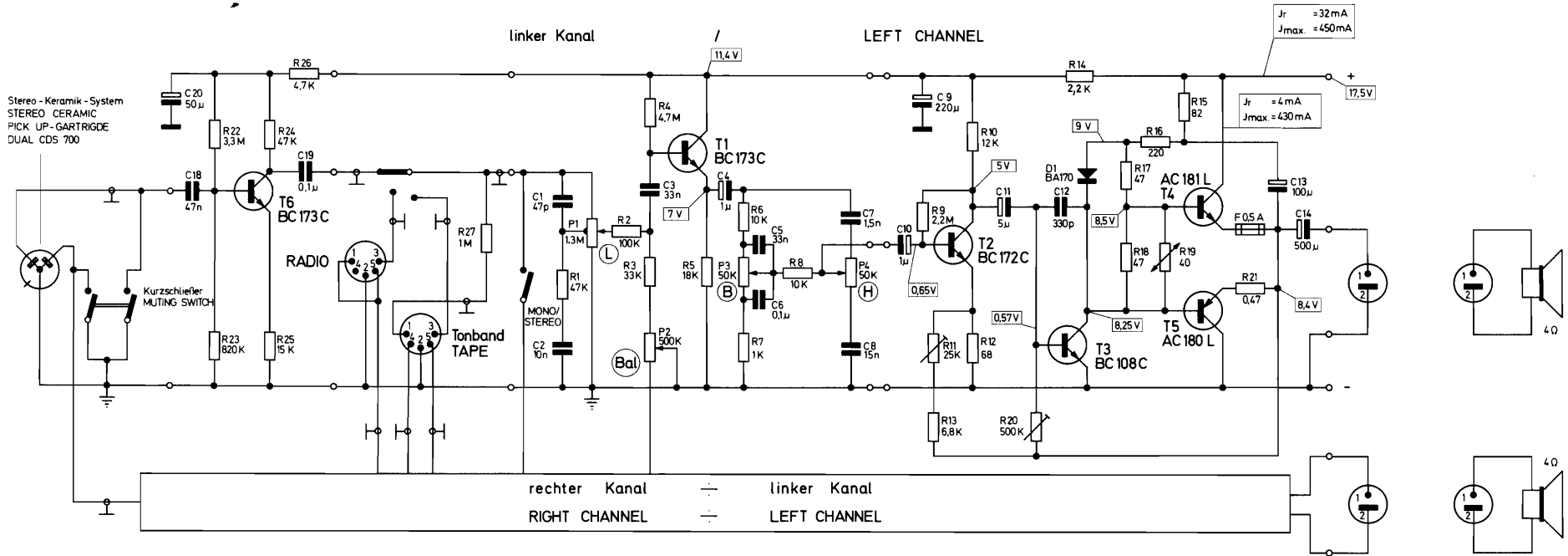


# Schaltschema

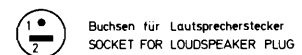
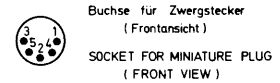
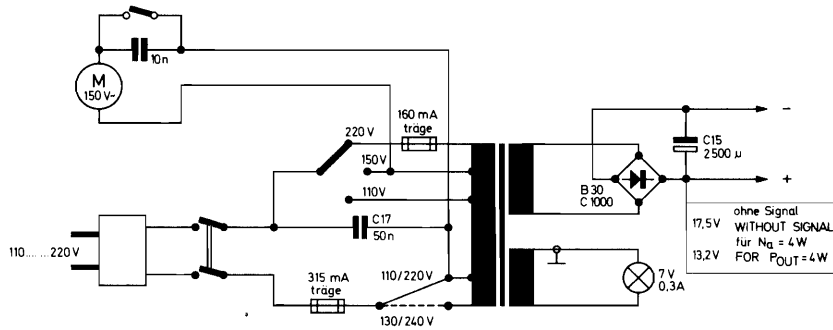
Verstärker TV 75

# WIRING DIAGRAM

AMPLIFIER TV 75



Motorschalter  
MOTOR SWITCH



Spannungen gemessen mit Multizet ( 50 000 Ω / V )  
 Ströme gemessen mit Multavi II ( 333 Ω / V )  
 VOLTAGES MEASURED WITH MULTIZET ( 50 000 Ω / V )  
 CURRENTS MEASURED WITH MULTAVI II ( 333 Ω / V )

Änderungen vorbehalten !  
 ALTERATIONS RESERVED !